

HORPRE



PRESSE MOBILE HYDRAULIQUE SEMI-AUTOMATIQUE
SEMI-AUTOMATIC HYDRAULIC BLOCK MAKING MACHINE
PRENSA-MOVIL HIDRRÁULICA SEMI-AUTOMÁTICA

Pour la fabrication de Blocs, hourdi, bordures, etc
For the production of blocks, Kerbstones, hourdi blocks, etc
Para la fabricación de Bloques, Bovedillas, Bordillos, etc.

PT-51



Production de Pièces de Grande Qualité et Résistance
For the Production high quality and resistance precast elements
Producción de Piezas de Gran Calidad y Resistencia



Travailler sur planche métallique, nous permet la totale uniformité des pièces fabriquées et l'absence de rebords.
Toutes les fonctions de vibration et de presse sont réalisées sur planche.

Producing on a steel plate allows us to obtain full uniformity of the produced elements without any leftovers.
The hydraulic compaction and vibration are done on a steel plate.

Trabajar sobre tablero, nos permite la total uniformidad de las piezas fabricadas y la ausencia de rebordos.
Todas las funciones de vibración y prensado, se realizan sobre el tablero.





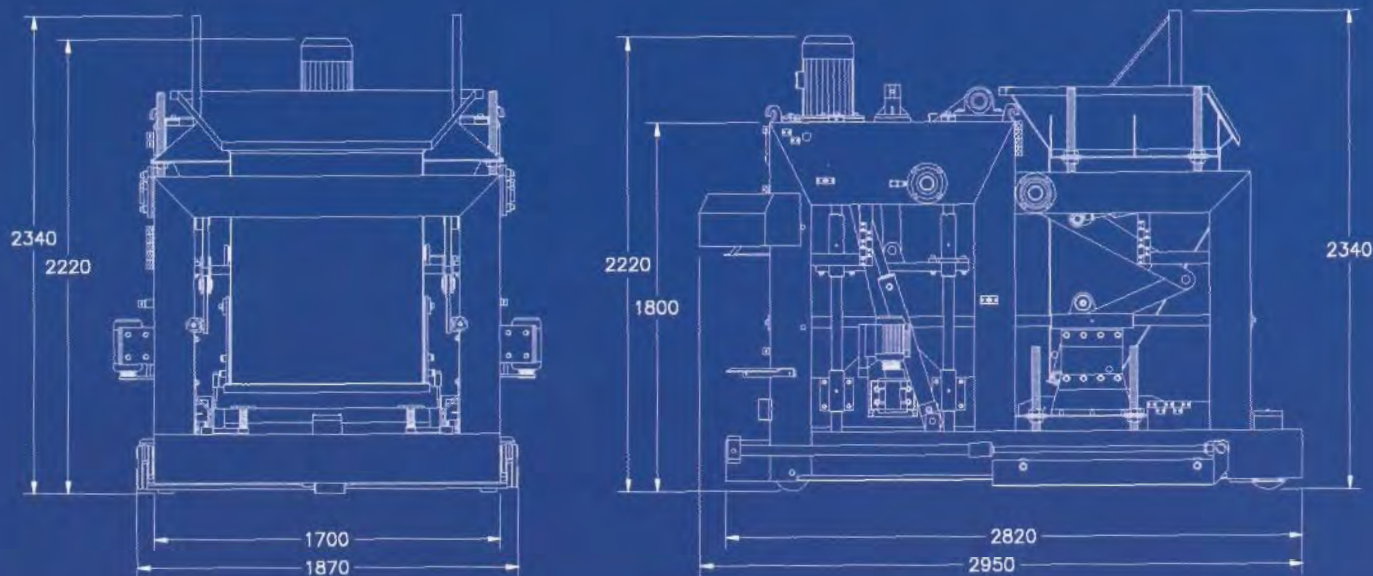
avures. Les pièces n'adhèrent pas du tout à la piste, ce qui facilite le ramassage avec la pince hydraulique.
 anche métallique. La direction et le déplacement sont hydrauliques.

rs. The blocks do not stick to the floor thus allowing for the collection of the elements with hydraulic clamps.
 Side and forward movements are carried out with a hydraulic motor.

as. Las piezas se quedan totalmente despegadas de la pista facilitando la recogida con pinza hidráulica.
 re tablero metálico. La dirección y traslación son hidráulicas.



DONÉES TECHNIQUES • TECHNICAL DATA • DATOS TECNICOS



Cotas en mm.

Surface utile pour travail • Working utility area • Area útil de trabajo 102 x 106 cm.
 Hauteur démoulage (max/min.) • Demoulding height (max/min.) • Altura desmolden (max./min.) 50 a 20 cm.
 Puissance totale • Full power • Potencia total 16 cv.
 Poids de la machine • Machine weight • Peso máquina 3.700 kg.

PRODUCTIONS • PRODUCTIONS • PRODUCCIONES

MEDIDAS PIEZAS	UNIDADES POR CICLO	MEDIDAS PIEZAS	UNIDADES POR CICLO	MEDIDAS PIEZAS	UNIDADES POR CICLO
 BLOQUE 20 X 20 X 40	 PRODUCCIÓN 8 HORAS 6.000 UNIDADES	 BLOQUE 15 X 20 X 50	 PRODUCCIÓN 8 HORAS 6.000 UNIDADES	 BOVEDILLA 20 X 20 X 50	 PRODUCCIÓN 8 HORAS 5.000 UNIDADES
 BLOQUE 20 X 20 X 50	 PRODUCCIÓN 8 HORAS 5.500 UNIDADES	 BLOQUE 15 X 20 X 50	 PRODUCCIÓN 8 HORAS 6.000 UNIDADES	 BOVEDILLA 15 X 20 X 60	 PRODUCCIÓN 8 HORAS 4.000 UNIDADES
 BLOQUE 20 X 20 X 50	 PRODUCCIÓN 8 HORAS 5.000 UNIDADES	 BLOQUE 10 X 20 X 50	 PRODUCCIÓN 8 HORAS 8.500 UNIDADES	 BORDILLO 15/12 X 25 X 50	 PRODUCCIÓN 8 HORAS 2.000 UNIDADES



HORPRE S.A.

MAQUINARIA PARA PREFABRICADOS DE HORMIGON

Avda. Mario Spreti, nº 78, - Apartado 66
 Telf.: (0034) 968 67 03 64 - 968 67 03 88
 Fax: (0034) 968 67 19 96
 30600 ARCHENA (Murcia-España)
horpre@horprearchena.com
www.horprearchena.com